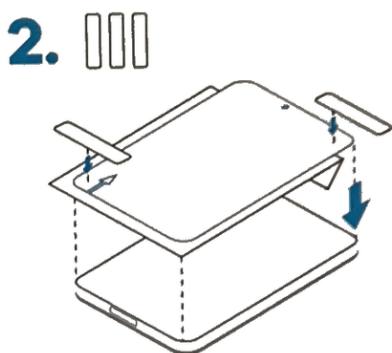


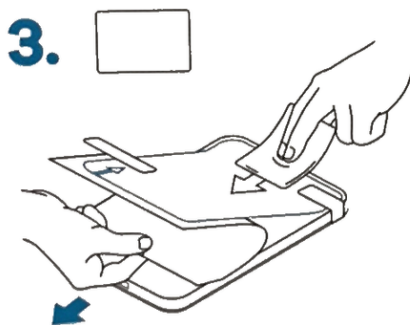
Bruksanvisning for å montere antibakterielt beskyttelsesdeksel på nettbrett og berøringsskjerm (Hublet)



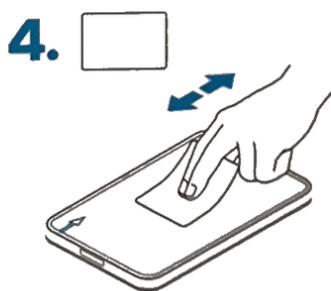
1. Rengjør overflaten til Hublet-nettbrett på normal måte for rengjøring av nettbrett.



2. Beskyttelsesdekslene har statiske festelapper som holder dem på plass på nettbrettet, samtidig som de tillater posisjonsendringer ved behov. Pass på, da festelapper med lim raskt tiltrekker støv.



3. Hvis den avtagbare «filmen» bak på dekselet ikke fjernes helt med en gang, unngås støvoppsamling enkelt.



4. Bruk medfølgende plastikkmatte (pad) til å gå over beskyttelsesdekslet på nettbrettets overflate, for å unngå luftbobler.